

お名前 有限会社 浦安自動車  
(1)  
ご住所 〒279-0041 千葉県浦安市堀江1-3-6  
電話: 047-353-4877  
FAX: 047-3523-4876  
携帯:

〒279-0041  
千葉県浦安市堀江1-3-6  
TEL. 047-353-4877 FAX. 047-353-4876  
各種自動車販売修理・点検  
有限会社 浦安自動車

# 請求書

伝票番号: 0002947  
入庫番号: 5280003

車両ナンバー 習志野 500 ほ [ ] 車名 ニッサン マーチ

毎度ご愛顧賜り、誠にありがとうございます。  
次回もぜひ弊社をご利用下さいませよう、社員一同お待ちしております。なお、ご不明な点がございましたら、お気軽にスタッフにお尋ね下さい。  
お客様担当: 野田 実

御請求金額 (税込)

## 51,430円

※ 左記金額には法定費用 49,370円が含まれております。

走行距離 50,000km  
次回車検日  
次回点検日

### 車両整備費用

51,430

作業内容/使用部品	ご説明	作業工賃	数量	部品代			
フルパッケージ車検 *** 24ヶ月法定点検 *** エンジン・下廻りスチーム洗浄 Vベルト全数調整 ヘッドライト調整 フロント及びリヤブレーキ分解清掃 ブレーキ・フルード 取替	国が定めた規格(数値・誤差)に対し守られているかどうかを検査します。同時に一定期間の安全を確保する為の予防整備を行います  ブレーキペダルを踏んだ力を増幅させ、ブレーキを掛ける重要なオイルです。	25,000					
その他別紙整備記録簿通り							
*** ブレーキ *** フロント・ディスク・パッド 取替 リヤブレーキホイールシリンダカップキット 取替 *** エンジン *** エンジン・オイル 取替	カーボンなどの汚れを洗浄し、エンジン各部への蓄積を予防します。	サービス 1,800	1組 1セット	9,500 990			
オイル・フィルタ 取替 エア・クリーナ・エレメント 取替 イリジウム・スパーク・プラグ・タフ 取替	エンジンの点火タイミングを最適にし、燃費向上にも欠かせません。	サービス 1,500	1個	1,000			
バッテリー液補充		サービス 0.2%		サービス			
機水ワックス洗車 タイヤワックス 室内清掃・除菌		サービス					
整備金額	48,990	御値引額	9	消費税	2,449	整備計	51,430

### 車検手続き手数料

14,700

代行料	9,000
完成検査料	5,000
消費税	700
小計	14,700

### 法定費用

49,370

重量税印紙代	25,200
自賠責	22,470
印紙代	1,700
小計	49,370

受付情報

受付日 平成 21年 5月 28日  
完了日 平成 21年 5月 29日  
営業担当 星野 昌弘  
受付担当 星野 昌弘  
整備担当 野田 実  
整備大分類 車検整備  
整備小分類 小型乗用(自家用)

ご入金額 64,070

御請求金額 51,430

消費税計 3,149

愛車情報

車両ナンバー 習志野 500 ほ [ ]  
メーカー名 ニッサン  
車名 マーチ  
型式 UA-BK12  
型式類別 11300-0001  
原動機の型式 CR14  
車台番号 BK12- [ ]  
登録年月日 平成 15年 3月 19日  
初年度登録年月 平成 15年 3月

お振込の際は下記の口座へ

振込手数料はお客様のご負担となります。  
【振込先】 三井住友銀行  
西葛西支店(普通) 2123306  
有限会社 浦安自動車

### 今回の作業内容の補足説明

\*\*\* 24ヶ月法定点検・車検整備 \*\*\*



点検を実施し、適正な状態・基準値を満たしている事を確認しました。

エンジン・オイル 取替



交換時期となりましたので、エンジンオイルとエレメントの交換を実施いたしました。

オイル・フィルタ 取替

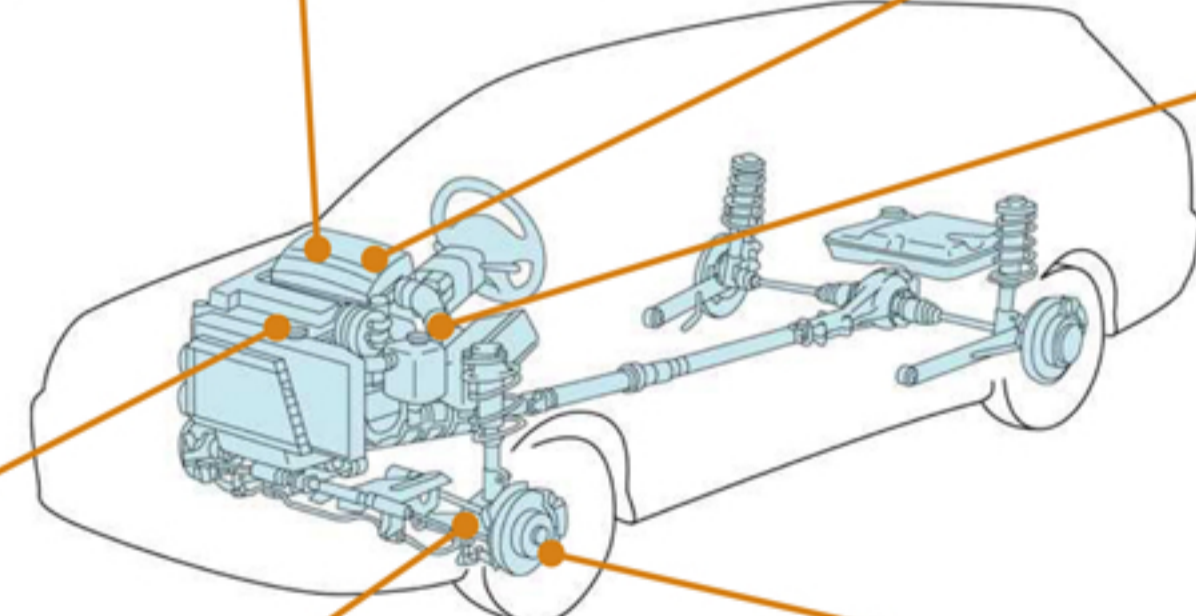


カーボンなどの汚れを洗浄し、エンジン各部への蓄積を防止します。

エア・クリーナ・エレメント取替



エンジンも空気を吸います。目詰まりするとエンジンに悪影響を与えます。



スパーク・プラグ 清掃/取替



エンジンの点火タイミングに関わり、燃費や加速にも影響します。

フロント・ディスク・パッド 取替



基準値以下でしたので、交換致しました。

ブレーキ・フルード 取替



ブレーキペダルを踏んだ力を増幅させてブレーキを 작동させる重要なオイルです。

バッテリー液補充



最近カーナビ等バッテリーに負担が掛かります。点検・バッテリー液を補充しました。

お客様ご依頼事項

今回のご入庫にあたり、ご指摘いただきました下記の内容について重点整備を実施いたしました。

ご依頼内容	対応内容
ブレーキを踏むと異音が出る。	ブレーキパッドの交換とブレーキローターの清掃。
エンジンの調子が悪い。	スパークプラグ、エアエレメントの交換。 コンピューター診断機接続、故障コードなし。

## 知っておきたい... 自分でできる愛車点検

- エンジンフード又はエンジン点検口を開けて
  - エンジンオイルの量
  - 冷却水の量
  - ブレーキ液の量
  - バッテリー液の量
  - ウィンドウウォッシャー液の量
- クルマのまわりを一周して
  - タイヤの空気圧
  - タイヤの亀裂、損傷
  - タイヤの状態
  - ヘッドランプ、ストップランプ、ウィンカーランプなどの汚れ、損傷
- クルマを走らせて
  - ブレーキの踏み具合
  - エンジンの低速及び加速の状態
- 運転席に座って
  - パーキングブレーキレバー(ペダル)の引きしろ(踏みしろ)
  - ブレーキペダルの遊び、踏み込んだときの床板とのすき間
  - ウィンドウウォッシャー液の噴霧状態
  - ワイパーの拭き取り状態
  - ヘッドランプ、ストップランプ、ウィンカーランプなどの点灯、点滅状態
  - エンジンのかかり具合、異音

「自分のクルマは自分で守る」という心構えが大切です。

※ 今回の整備においてオイル・部品等の交換・調整を行うことによってお客様の車の操作の感覚が変わることがございますが、異常ではございませんので安心して運転くださいますようお願いいたします。

### 本書に記載される用語のご説明

- 自動車重量税とは?** 車両の総重量に応じて掛かる税金。納税は車検時に車検期間分支払います。
- 自賠責保険とは?** 正式には自動車損害賠償責任保険で、車両を公道で走行させる場合には必ず加入していただく必要のない保険で強制保険や自賠責とも呼ばれています。
- 印紙代とは?** 課税文書を作成した人が、定められた金額(印紙代)の収入印紙を文書に貼り付け、これを消印して納付します。
- 自動車税とは?** 毎年1度クルマの所有者が支払わなくてはならない税金。金額は排気量によって細かく分けられ、排気量の大きいクルマほど税金も高くなります。
- 自動車取得税とは?** 自動車取得税とは新規にクルマを購入した時に本体価格が50万円を超える場合に発生する税金。税率は車両の種類や用途によって違っています。
- 軽自動車税とは?** 市町村が原動機付自転車・軽自動車・小型特殊自動車・二輪車の小型車量の所有者に対して課税されます。
- 消費税とは?** 他の商品と同様にクルマの購入でも同じ税率で生じます。現在の税率は5%となっており、広義では物品・サービスの消費に担税力を認めて課される税金のことです。
- 任意保険とは?** 自賠責のような強制力を持たない任意加入の保険です。賠償責任・傷害・車両保険等で構成されており、自賠責で保障されない部分をカバーしてくれる保険です。
- 車検とは?** クルマを国が定めた規格(数値・誤差等)に対して守られているかどうかを検査するものです。車検満了日の1ヶ月前から受けることが可能です。
- タイヤ空気圧について** 適切なタイヤの空気圧は乗り心地や性能を向上させます。空気圧不足は発熱による損傷や片減りをまねき、空気圧過多はセンター磨耗やキズを受けやすくなります。
- 酒酔いと酒気帯びの違い** 酒酔い運転は数値ではなく外見で判定され、酒気帯び運転は体内のアルコール濃度で判定されます。
- 燃費アップの運転方法** ①急加速をやめる ②重い荷物は降ろす ③タイヤの空気圧は適正値に ④適切なギアチェンジと、普段の少しの心がけて燃費は減らすことができます。